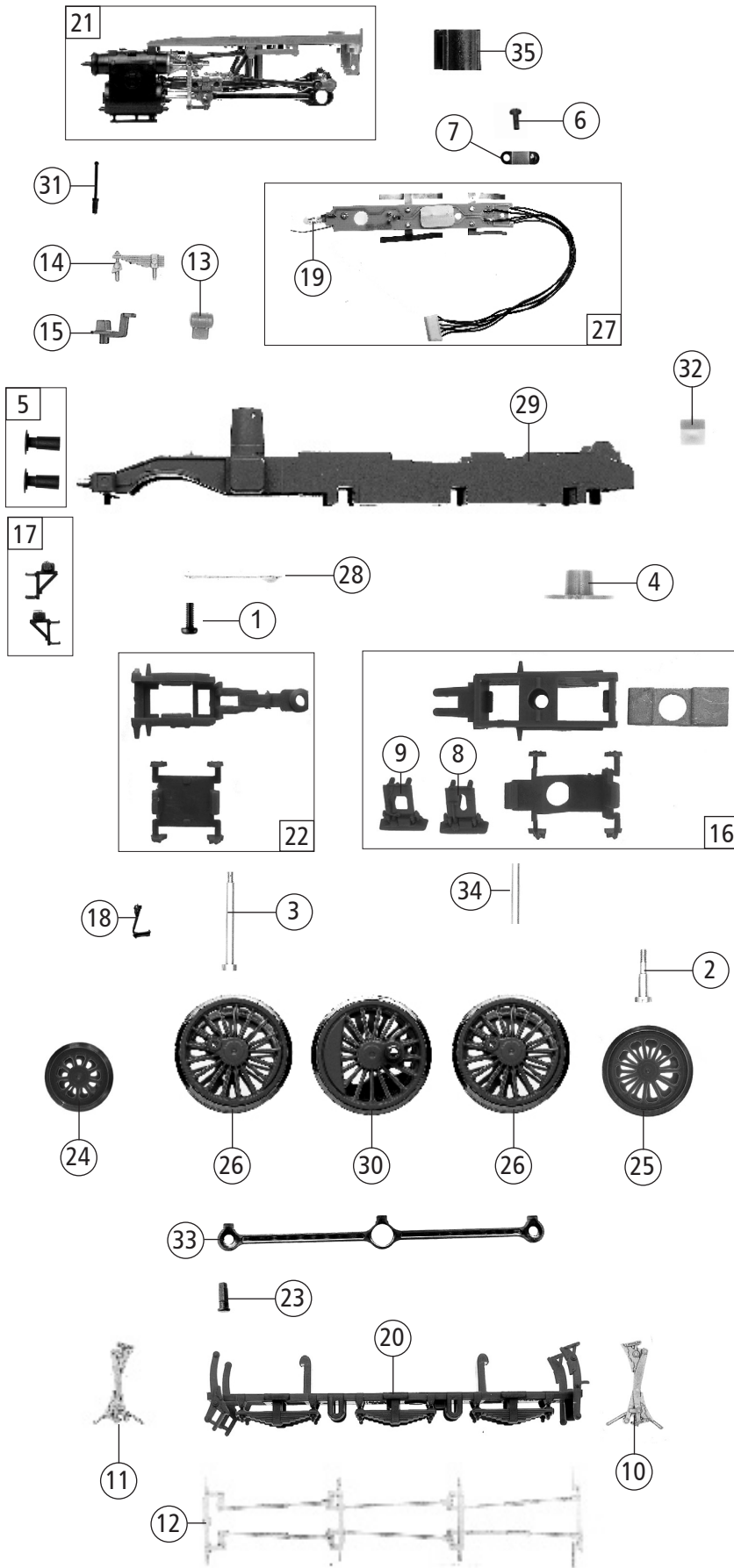
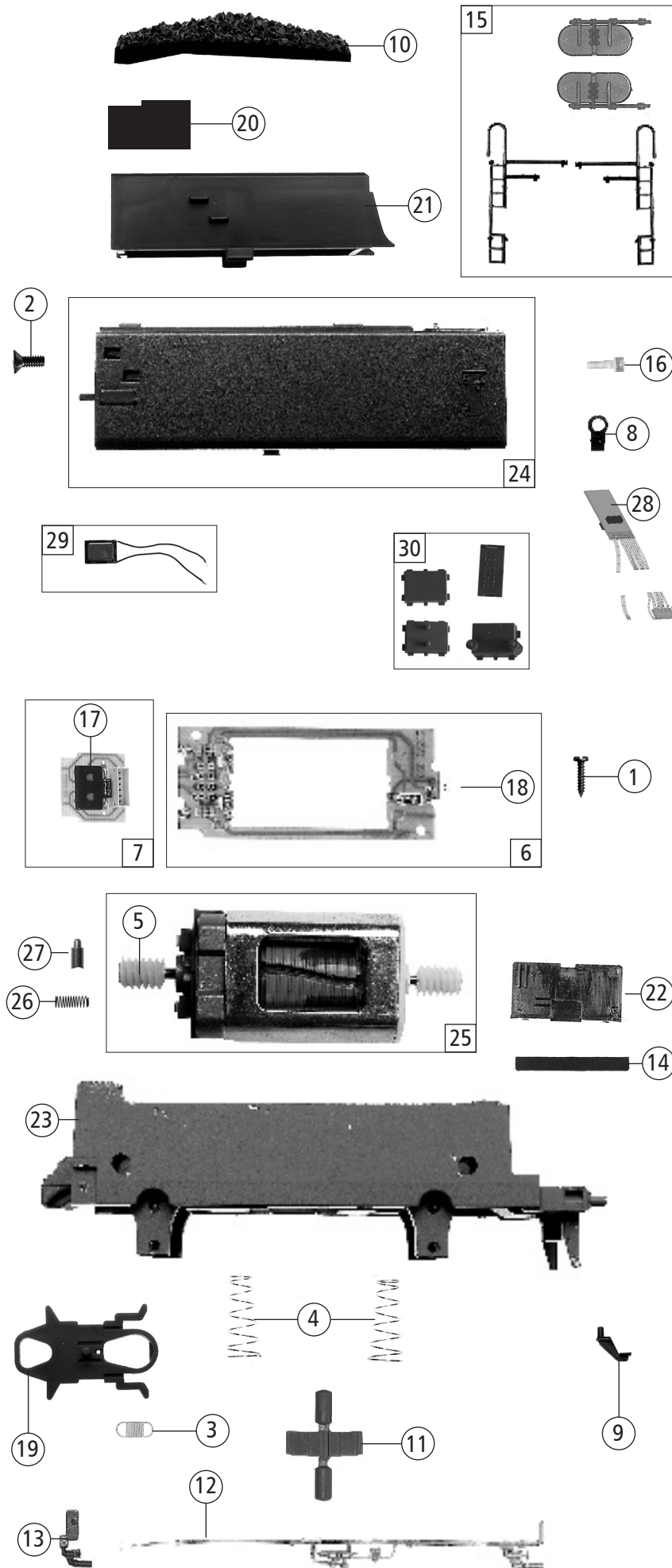


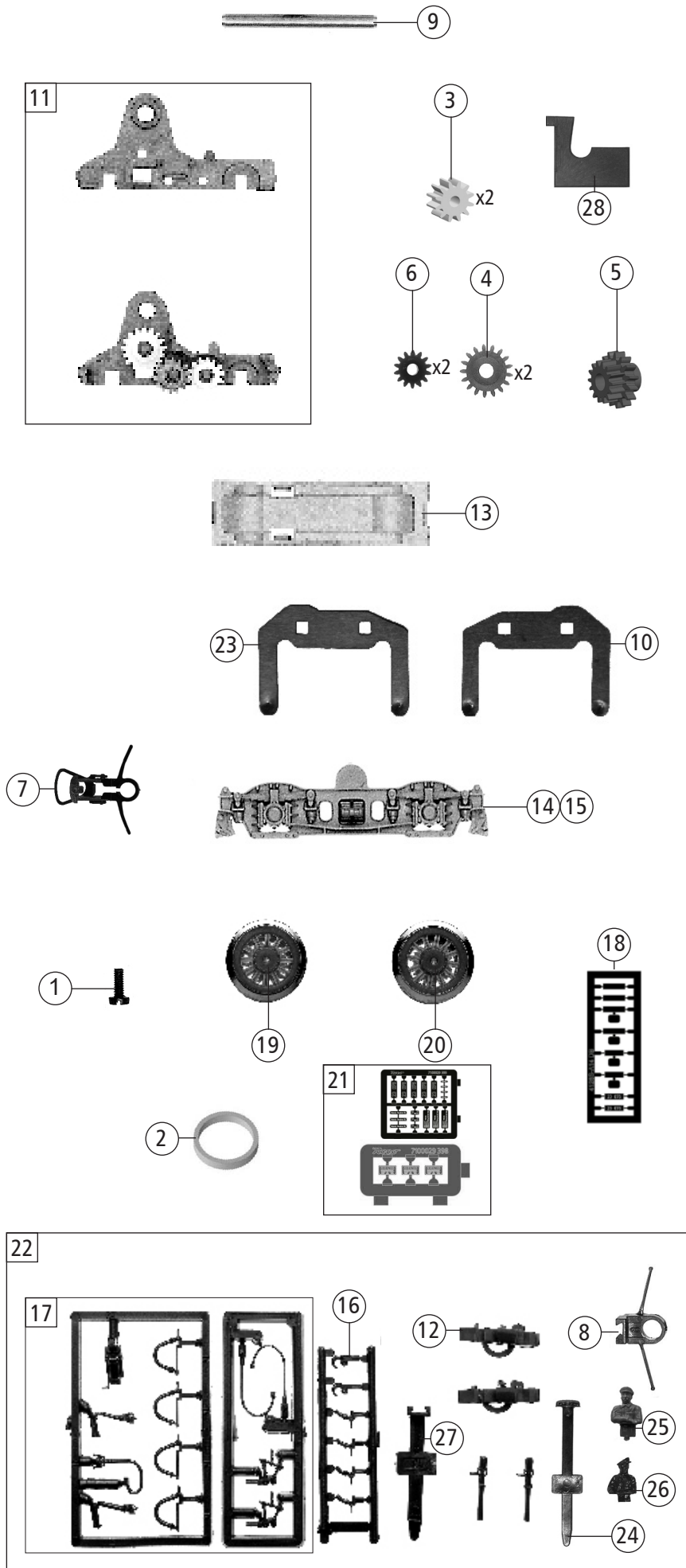
Pos. Nr. Pos.no.	Beschreibung Description	Art.-Nr. Art.no.	Preisgruppe Price bracket
7100029	NL-VSM BR 23	=	
7110029		=	🔊
1	Kessel komplett, Betr. Nr. 023 076 Boiler assembly, Loco no. 023 076	153586	34
2	Luftdruckbehälter rot Compressed air tank red	92262	4
3	Führerhausfenster links u. rechts Window for drivers cab left a. right	92280	6
4	Mutter M2 Screw nut M2	86001	3
5	Drahtstange Thread rod	112799	3
6	Steckteil, links Push in part, left	92270	4
7	Rohrleitung Pipe	92271	4
8	Steckteil, rechts Push in part, right	92272	4
9	TS - Kesselsteckteile Part set - Boiler plug-in parts	145341	6
10	TS-Generator, Pumpen Part set generator, pumps	125595	10
11	TS-Generator, Glocke, Einströmröhre Part set generator, bell ...	126816	8
12	Schaltachse, rechts Switch rod, right	92303	4
13	Dachleitung Roof wiring	92307	4
14	Stützblech Supporting plate	92312	6
15	Verbindungsblech Plate	92313	5
16	TS-Kesselsteckteile Part set boiler push in part	125594	12
17	Umlauf vorne Runway front	153588	10
18	Pumpenhalteteil Pump holder	107479	3
19	Laufstegstützensatz Supporting plate set	107480	6
20	Inneneinrichtung Interior detail	92246	11
21	Kontaktplatte Contact plate	107493	5
22	TS - Kessel Part set - Boiler	112782	10
23	Führerhaus kpl. Betr. Nr. 023 076 Driver's cab ass. Loco no. 023 076	153587	17
24	Kesselunterteil Boiler bottom	153590	5
25	Umlaufblech Running board	153589	16
26	Teilesatz Windleitbleche Parts set Smoke deflectors	153594	6
27	TS-Windblenden u. Lichtleitern-Tender Parts set wind deflector a. light transm. bar	112797	12
28	TS - Kessel Part set - Boiler	112798	12
29	Einrastteil + Halterung Snap-in part + Holder	134300	6
30	Pumpenteil 2 Pump part 2	112996	3
31	Leitung für Pumpe links Line for pump left	92780	3
32	Stinwand Wall	92247	6
33	Ventilleitung Valve line	112995	3



Pos. Nr. Pos.no.	Beschreibung Description	Art.-Nr. Art.no.	Preisgruppe Price bracket
1	Schraube M2x5 Screw M2x5	85693	3
2	Laufgestellschraube M2x14,7 Tail bogie screw M2x14,7	85711	4
3	Schraube M2x25,5 Screw M2x25,5	85809	5
4	Distanzscheibe Distance washer	86110	3
5	Puffer flach + gewölbt Buffer flat + vaulted	136333	8
6	GF - Schraube M 2x4 mm GF - Screw	114877	3
7	Kontakt Contact	89982	4
8	Indusi, links Indusi, left	92251	3
9	Indusi, rechts Indusi, right	92252	3
10	Bremsbacken, links Brake shoes, left	92254	4
11	Bremsbacken, rechts Brake shoes, right	92255	4
12	Bremsgestänge Brake rods	92273	7
13	Behälter Tank	92275	4
14	Federpaket Springing	92276	4
15	Pufferbohlenplatte Loco buffer block plate	92279	6
16	TS-Nachlaufgestell Part set tail bogie	125587	8
17	Treppe li + re Stairs L + R	105940	4
18	Heizkupplung Heat coupling	107481	4
19	Drahtlampe Light bulb	109321	8
20	Lokunterteildeckel Loco underbody cover	125585	12
21	Steuerung kpl Steering ass.	153554	36
22	TS-Vorlaufgestell Part set pilot frame	125586	6
23	Bolzen Pin	142682	3
24	Vorlaufradsatz Pilot Wheelset	137525	10
25	Nachlaufradsatz Wheelset	112018	9
26	Radsatz 1 Wheelset 1	112716	12
27	Lok-Platine Printed circuit for locomotive	112783	21
28	Federkontakt Spring-contact	112786	3
29	Lok-Grundrahmen Locomotive frame	153553	16
30	Radsatz 2 Wheelset 2	112788	12
31	Griffstange Handrail	112796	3
32	Halteplatte Holding plate	107494	3
33	Kuppelstange bedruckt Connecting rod, printed	153555	7
34	Messingrohr 6x0,4x19 mm o. Abb. Brasse pipe no ill.	134290	3
35	Seutheisolierung Insulation for Seuthe steam generator	112955	3



Pos. Nr. Pos.no.	Beschreibung Description	Art.-Nr. Art.no.	Preisgruppe Price bracket
7100029	NL-VSM BR 23	=	
7110029		=	🔊
1	Schraube M2,2x9,5 Countersunk screw M2,2x9,5	85808	3
2	Senkkopfschraube M2x4 Countersunk screw M2x4	115541	3
3	Kupplungsfeder Coupling spring	86216	5
4	Druckfeder Compression spring	86271	4
5	Schnecke Worm	86720	6
6	Tender Platine Printed circuit	87855	19
7	Platine Printed circuit	87864	15
8	Tenderlampe oben Tender lamp	112805	3
9	Tenderstufe Tender stairs	145331	4
10	Kohleneinsatz Coal insert	92248	6
11	Tenderbehälter Tender tank	92257	4
12	Tenderleitung Tender pipe	92274	4
13	Tenderabfluß Tender drain	92277	4
14	Pufferbohlenplatte Buffer block plate	92278	6
15	TS-Tendersteckteile Part set tender push in part	125600	8
16	Spitzenlichtlinse Headlight lenses	112804	3
17	Brückenstecker Connector	100644	6
18	Drahtlampe Light bulb	109321	10
19	Kupplung Lok-Tender Coupling loco tender	107486	5
20	Kohlenkastengewicht Coalcase weight	107488	8
21	Tenderkohlenkasten Tender coal box	153559	8
22	Lampenträgerplatte Lamp holder plate	107861	5
23	Tenderrahmen lackiert Tenderframe coated	153556	16
24	Tendergehäuse kpl. Tender body ass.	153557	20
25	Motor Motor	85173	28
26	Bürstenfeder Brush spring	114197	3
27	Kohlebürste Carbon brush	89743	6
Sound			
28	Sounddecoder Sound decoder	149800	39
29	Lautsprecher Loudspeaker	129524	13
30	TS - Schallkörper Part set - Sound body	130289	6



Pos. Nr. Pos.no.	Beschreibung Description	Art.-Nr. Art.no.	Preisgruppe Price bracket
1	GF - Schraube M2x5 GF - Screw M2x5	114966	3
2	Haftreifen Traction tyre	40069	---
3	Zahnrad z=12 M 0,4 Gear	86471	3
4	Zahnrad z=18 M 0,4 Gear	86417	3
5	Schnecken Zahnrad z=15/14 Reduction gear	86490	5
6	Zahnrad z=14 M 0,4 Gear	86480	3
7	Tender Standardkupplung Tender standard coupling	89203	6
8	Kupplungsaufnahme Coupling chamber	89284	4
9	Zahnradachse R̄ 2,6 x 2,8 Gear axle R̄ 2,6 x 2,8	89717	4
10	Radkontakt 1 Wheel current contact strip 1	89980	4
11	Getriebebesatz Part set gear	147164	6
12	Kurzkupplung Kopf-Satz Short coupling head-set	96525	8
13	Getriebeboden Gear bottom	92306	8
14	Tenderblende mit Loch Tender frame with hole	92310	9
15	Tenderblende, hinten Tender frame, rear	92311	9
16	Bremsschlauchrahmen Brake-hose frame	107808	4
17	Zubehörrahmensatz Set of accessory frames	108322	7
18	Nummertafeln Number plates	153558	8
19	Radsatz m.Zahnrad o. Haftring Wheelset w. gearwheel w/o tr. tyre	147162	11
20	Radsatz m.Zahnrad m.2 Haftringe Wheelset w. gearwheel w.2 tr. tyres	147163	12
21	Tafelsatz Set of panels	153599	12
22	Zurüstbeutel Bag with accessoires	145342	17
23	Radkontakt 2 Wheel current contact strip	89981	4
24	Kupplung f. Kessel/Standard Coupling for boiler	89208	6
25	Lokführer seitlich Lateral loco driver	89724	6
26	Heizer Fireman	89725	6
27	KK-Sonderaufnahmen Special coupling	96427	12
28	Pufferanschlagplatte Buffer stop plate	96230	3

Ersatzteile erhalten Sie direkt unter www.roco.cc, bei Ihrem Fachhändler.
Spare parts can be ordered directly at www.roco.cc and from your local dealer.